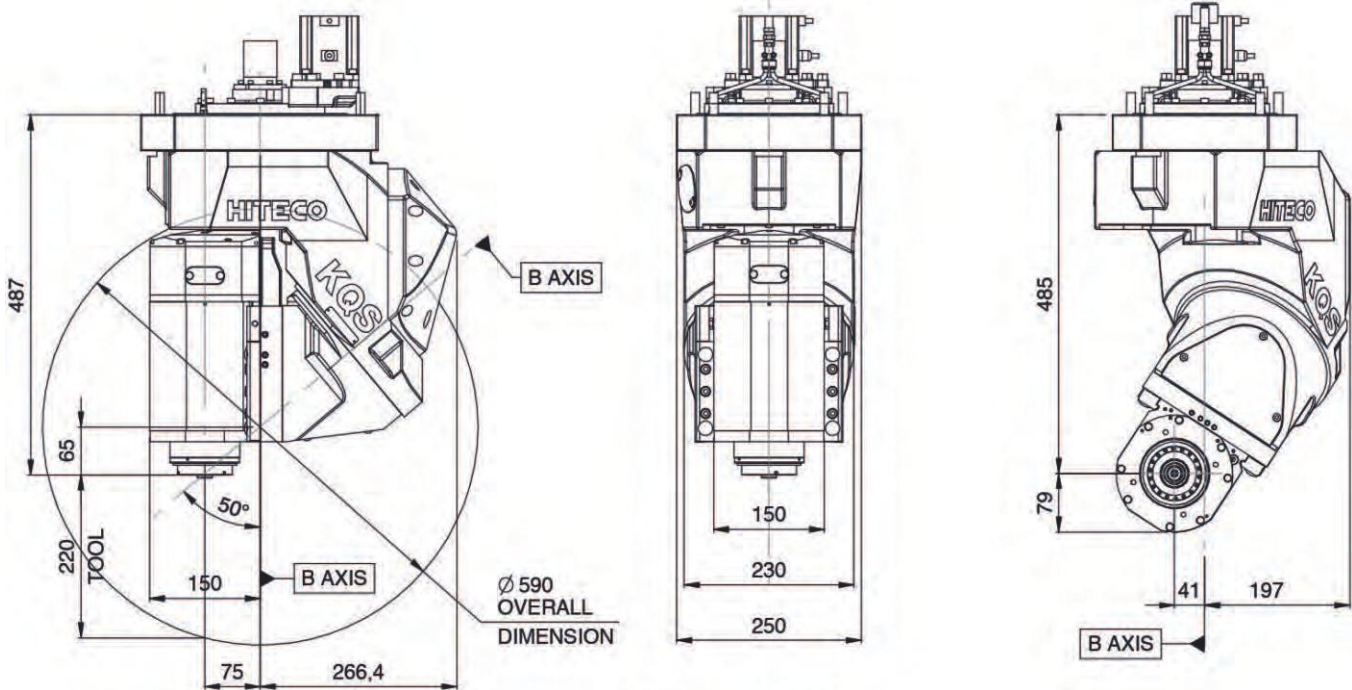


## ORBITAL K



### SPECIFICHE TECNICHE TECHNICAL SPECIFICATIONS

	Asse B	Asse C
Servomotore <a href="#">Servomotor</a>	Yaskawa*	Yaskawa*
Potenza servomotore <a href="#">Servomotor power</a>	0,4 kW	0,4 kW
Encoder servomotore <a href="#">Servomotor encoder</a>	Assoluto <a href="#">Absolute 20 Bit</a>	Assoluto <a href="#">Absolute 20 Bit</a>
Riduttore <a href="#">Gearbox</a>	Harmonic Drive	Harmonic Drive
Coppia max continua <a href="#">Max. continuous torque</a>	320 Nm	320 Nm
Coppia di picco <a href="#">Peak torque</a>	570 Nm	570 Nm
Max rotazione asse <a href="#">Max rotation axis</a>	±185°	±320°
Freni meccanici <a href="#">Mechanical blocking axi</a>	No	Si <a href="#">Yes</a>
Velocità posizionamento max <a href="#">Max. positioning speed</a>	7.000°/'	7.000°/'
Velocità di lavoro max <a href="#">Max operating speed</a>	4.000°/'	4.000°/'
Precisione di posizionamento assi <a href="#">Precision positioning</a>	1 arcmin	1 arcmin
Peso <a href="#">Weight</a>		100 kg

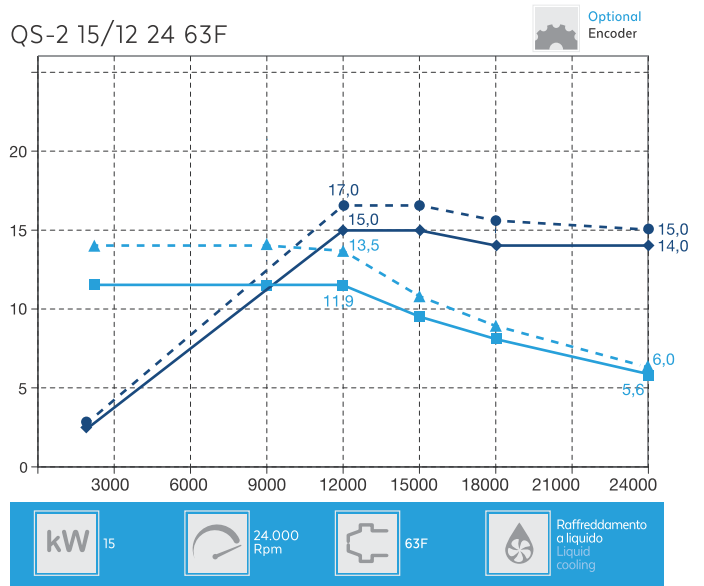
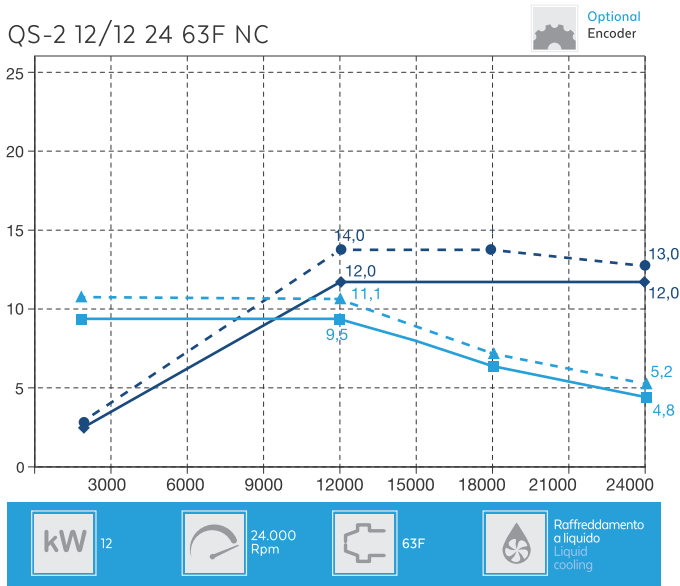
\*Sono disponibili altre marche di motorizzazioni a richiesta  
\*Other engines brands are available on demand



## ORBITAL K



MANDRINI DISPONIBILI ELECTROSPINDLES AVAILABLE



 Potenza Power S1 [kW]  Coppia Torque S1 [Nm]  Potenza Power S6 60% [kW]  Coppia Torque S6 60% [Nm]

